

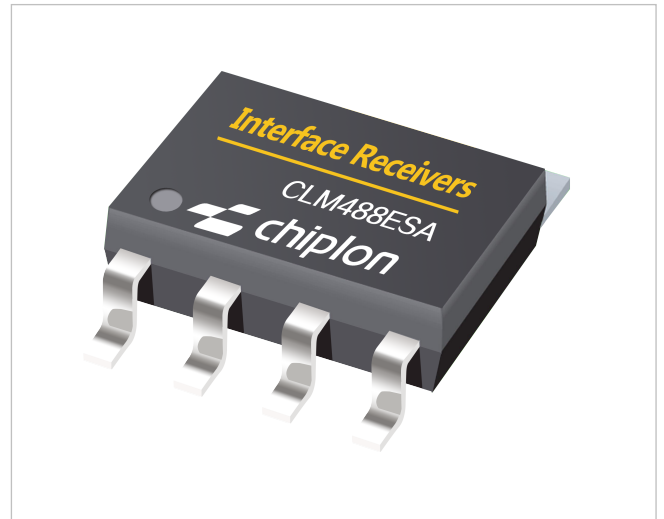
CLM488ESA

5V高静电防护，1Mbps 全双工RS485/RS422收发

特点

- 5V 电源供电，全双工；
- 1/8 单位负载，允许最多 256 个器件连接到总线；
- 驱动器短路输出保护；
- 接收器开路失效保护；
- 具有较强的抗噪能力；
- 集成的瞬变电压抵制功能；
- 在电噪声环境中的数据传输速率可达到1Mbps；
- A、B 端口防护: HBM \pm 16KV；

产品外形



提供绿色环保无铅封装

描述

CLM488ESA 是一款 5V 供电、全双工、低功耗，完全满足 TIA/EIA-485 标准要求的 RS-485 收发器。

CLM488ESA 包括一个驱动器和一个接收器，两者均可独立传输信号。CLM488ESA 具有 1/8 负载，允许 256 个 CLM488ESA 收发器并接在同一通信总线上。可实现高达 1Mbps 的无差错数据传输。

CLM488ESA 工作电压范围为 4.5~5.5 V，具备失效安全(fail-safe)、限流保护、过压保护，控制端口热插拔输入等功能。

CLM488ESA 具有优秀的 ESD 释放能力，HBM 达到 \pm 16KV。

引脚分布图

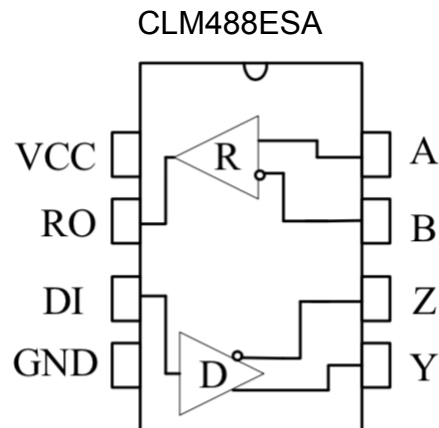


图 1 CLM488ESA 引脚分布图

极限参数

参数	符号	大小	单位
电源电压	VCC	7	V
控制端口电压	DI	-0.3~VCC+0.3	V
总线侧输入电压	A、B	-8~13	V
接收器输出电压	RO	-0.3~VCC+0.3	V
工作温度范围		-40~85	°C
存储工作温度范围		-60~150	°C
焊接温度范围		300	°C
连续功耗	SOP8	400	mW
	DIP8	700	mW

最大极限参数值是指超过这些值可能会使器件发生不可恢复的损坏。在这些条件之下是不利于器件正常运作的，器件连续工作在最大允许额定值下可能影响器件可靠性，所有的电压的参考点为地。

引脚定义

引脚序号	引脚名称	引脚功能
1	VCC	接电源: $4.5V \leq VCC \leq 5.5V$
2	RO	接收器输出端。 若 $A-B \geq -50mV$ ，RO输出为高电平； 若 $A-B \leq -200mV$ ，RO 输出为低电平。
3	DI	DI 驱动器输入。DI 上的低电平使驱动器同相端 Y 输出为低电 平，驱动器反相端 Z 输出为高电平；DI 上的高电平将使同相端 Y 输出为高电平，反相端 Z 输出为低。
4	GND	接地
5	Y	驱动器同相输出端
6	Z	驱动器反相输出端
7	B	接收器反相输入端
8	A	接收器同相输入端

驱动器直流电学特性

参数	符号	测试条件	最小	典型	最大	单位
驱动器差分输出 (无负载)	V_{OD1}			5		V
驱动差分输出	V_{OD2}	图 2, $R_L = 27 \Omega$	1.5		VCC	V
		图 2, $R_L = 50 \Omega$	2		VCC	
输出电压幅值的变化 (NOTE1)	ΔV_{OD}	图 2, $R_L = 27 \Omega$			0.2	V
输出共模电压	V_{OD}	图 2, $R_L = 27 \Omega$			3	V
共模输出电压幅值的变化 (NOTE1)	ΔV_{OC}	图 2, $R_L = 27 \Omega$			0.2	V
高电平输入	V_{IH}	DI	2.0			V
低电平输入	V_{IL}	DI			0.8	V
逻辑输入电流	I_{IN1}	DI	-2		2	μA
输出短路时的电流, 短路到高	I_{OSD1}	短路到 0V~12V	35		250	mA
输出短路时的电流, 短路到低	I_{OSD2}	短路到 -7V~0V	-250		-35	mA

(如无另外说明, $V_{CC}=5V \pm 10\%$, $Temp=T_{MIN} \sim T_{MAX}$, 典型值在 $V_{CC}=+5V$, $Temp=25^\circ C$)

NOTE1: ΔV_{OD} 和 ΔV_{OC} 分别是输入信号 DI 状态变化时引起的 V_{OD} 与 V_{OC} 幅值的变化。

接收器直流电学特性

参数	符号	测试条件	最小	典型	最大	单位
输入电流(A, B)	I_{IN2}	$V_{CC}=0$ 或 5V $V_{IN} = 12V$			125	μA
		$V_{CC}=0$ 或 5V $V_{IN} = -7V$	-100			μA
正向输入阈值电压	V_{IT+}	$-7V \leq V_{CM} \leq 12V$			-50	mV
反向输入阈值电压	V_{IT-}	$-7V \leq V_{CM} \leq 12V$	-200			mV
输入迟滞电压	V_{hys}	$-7V \leq V_{CM} \leq 12V$	10	30		mV
高电平输出电压	V_{OH}	$I_{OUT} = -4mA$, $V_{ID} = +200mV$	$V_{CC}-1.5$			V
低电平输出电压	V_{OL}	$I_{OUT} = +4mA$, $V_{ID} = -200mV$			0.4	V

三态输入漏电流	I_{OZR}	$0.4V < V_o < 2.4V$			± 1	μA
接收端输入电阻	R_{IN}	$-7V \leq V_{CM} \leq 12V$	96			$k\Omega$
接收器短路电流	I_{OSR}	$0V \leq V_o \leq VCC$	± 7		± 95	mA

(如无另外说明, $VCC=5V \pm 10\%$, $Temp=T_{MIN} \sim T_{MAX}$, 典型值在 $VCC=+5V$, $Temp=25^\circ C$)

供电电流

参数	符号	测试条件	最小	典型	最大	单位
供电电流	I_{CC}	$DI=0$ or VCC		250	400	μA

ESD 保护

参数	符号	测试条件	最小	典型	最大	单位
A、B、Y、Z		人体模型 (HBM)		± 16		KV
其它端口		人体模型 (HBM)		± 16		KV

驱动器开关特性

参数	符号	测试条件	最小	典型	最大	单位
驱动器输入到输出传播延迟(低到高)	t_{DPLH}	$R_{DIFF} = 54 \Omega$, $C_{L1} = C_{L2} = 100pF$ (见图3与图 4)		100	150	ns
驱动器输入到输出传播延迟(高到低)	t_{DPHL}			100	150	ns
$ t_{DPLH} - t_{DPHL} $	t_{SKEW1}				10	ns
上升沿时间 / 下降沿时间	t_{DR}, t_{DF}				190	150

接收器开关特性

参数	符号	测试条件	最小	典型	最大	单位
接收器 输入到输出传播延迟从低到高	t_{RPLH}	见图 5与图 6 $V_{PH} \geq 2.0V$; 上升与下降沿时间 $V_{ID} \leq 15ns$	20	50	80	ns
接收器 输入到输出传播延迟从高到低	t_{RPHL}		20	50	80	ns
$ t_{RPLH} - t_{RPHL} $	t_{SKEW2}			5	15	ns

功能表

发送功能表

输入	输出	
DI	Y	Z
1	H	L
0	L	H
X	Z	Z
X	Z(shutdown)	

接收功能表

输入	输出
A-B	RO
$\geq -50\text{mV}$	H
$\leq -200\text{mV}$	L
开/短路	H
X	Z

注:X:任意电平;Z:高阻。

测试电路

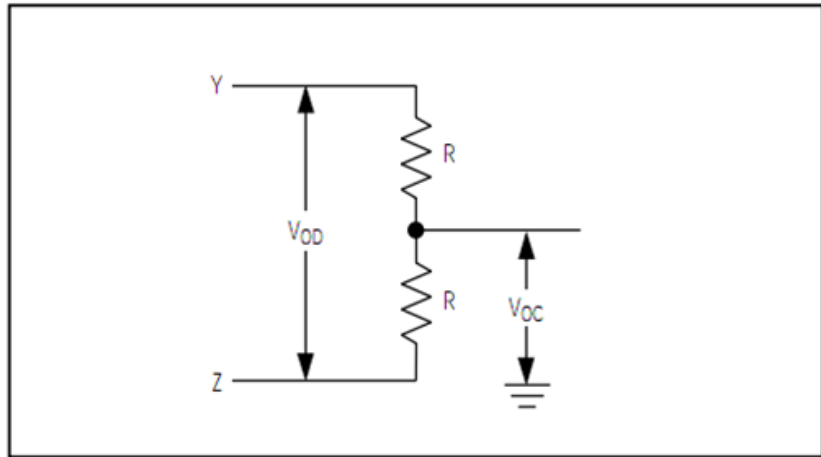


图 2 驱动器直流测试负载

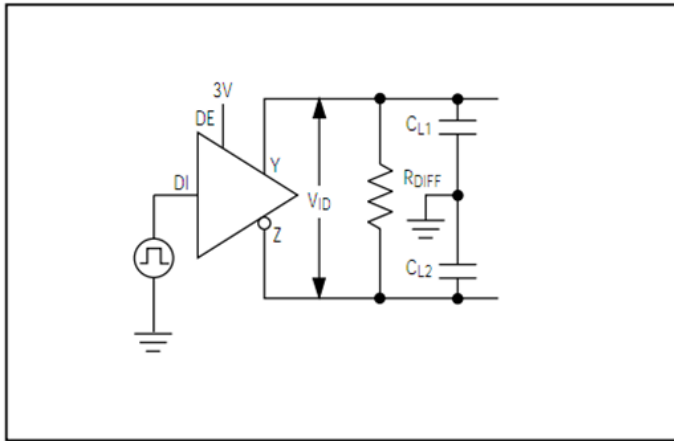


图 3 驱动器时序测试电路

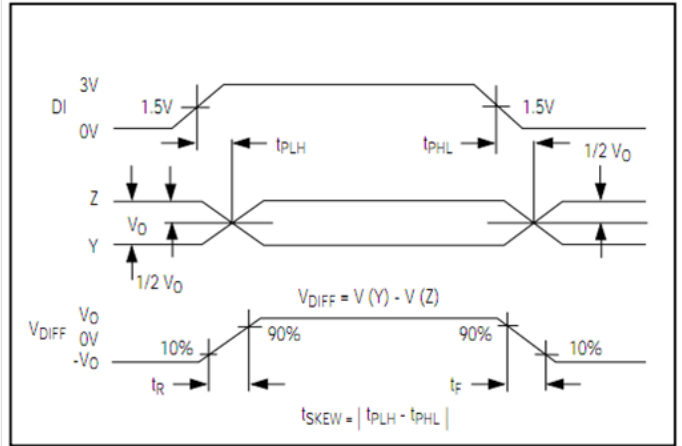


图 4 驱动器传播延迟

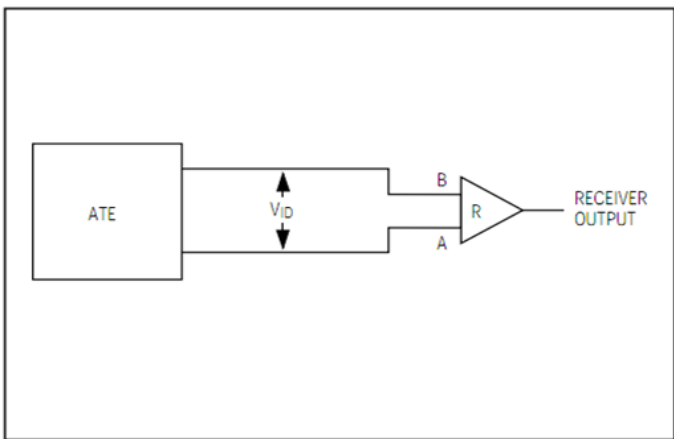


图 5 接收器传播延时测试电路

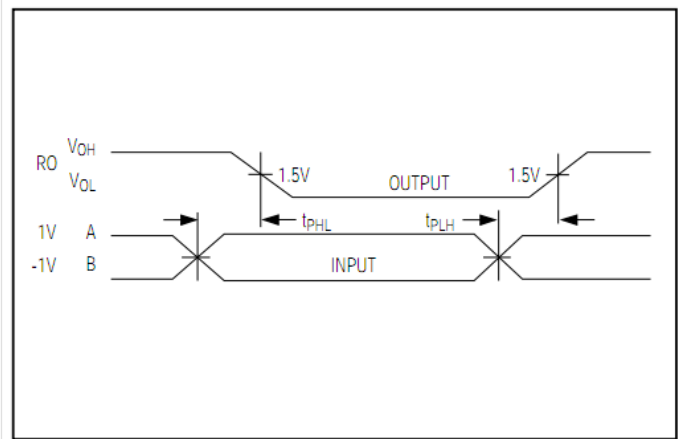


图 6 接收器传播延迟时序

说明

1 简述

CLM488ESA 是用于 RS-485/RS-422 通信的全双工高速收发器，包含一个驱动器和接收器。具有失效安全，过压保护、过流保护。CLM488ESA 实现高达 1Mbps 的无差错数据传输。

2 失效安全

接收器输入短路或开路，或挂载在终端匹配传输线上的所有驱动器均处于禁用状态时(idle)，CLM488ESA 可确保接收器输出逻辑高电平。这是通过将接收器输入门限分别设置为-50mV 和-200mV 实现的。若差分接收器输入电压(A-B) \geq -50mV，RO 为逻辑高电平;若电压(A-B) \leq -200mV，RO 为逻辑低电平。依据接收器门限，可实现具有 50mV 最小噪声容限的逻辑高电平。-50mV 至-200mV 门限电压是符合 \pm 200mV 的 EIA/TIA-485 标准的。

3 总线上挂载 256 个收发器

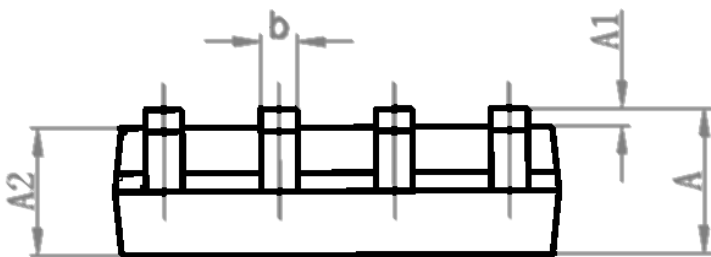
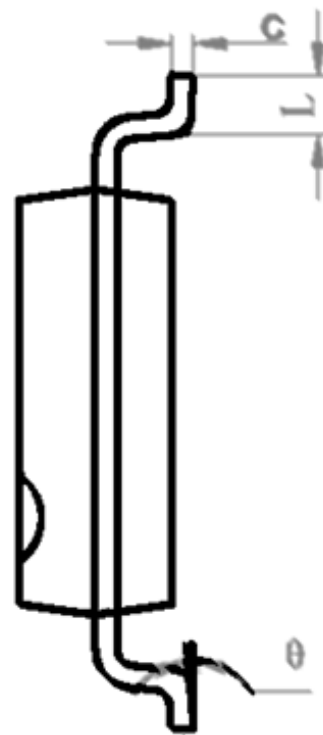
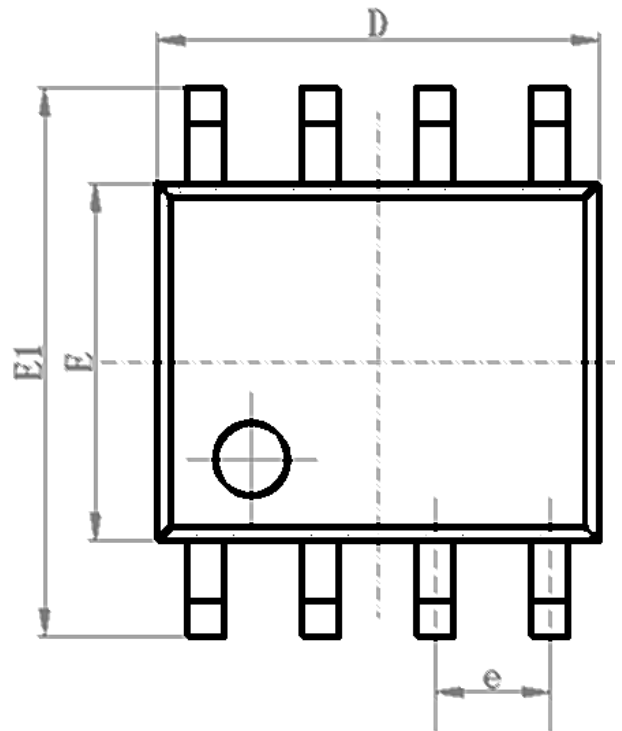
标准 RS485 接收器的输入阻抗为 12k Ω (1 个单位负载)，标准驱动器可最多驱动 32 个单位负载。CLM488ESA 收发器的接收器具有 1/8 单位负载输入阻抗(96k Ω)，允许最多 256 个收发器并行挂载在同一通信总线上。这些器件可任意组合，或者与其它 RS485 收发器进行组合，只要总负载不超过 32 个单位负载，都可以挂载在同一总线上。

4 驱动器输出保护

通过过流、过压保护机制避免故障或总线冲突引起输出电流过大和功耗过高，在整个共模电压范围(参考典型工作特性)内提供快速短路保护。

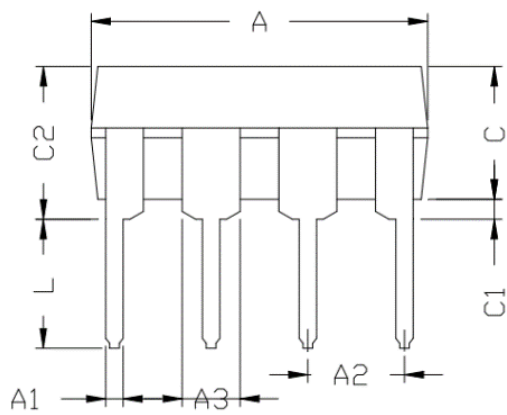
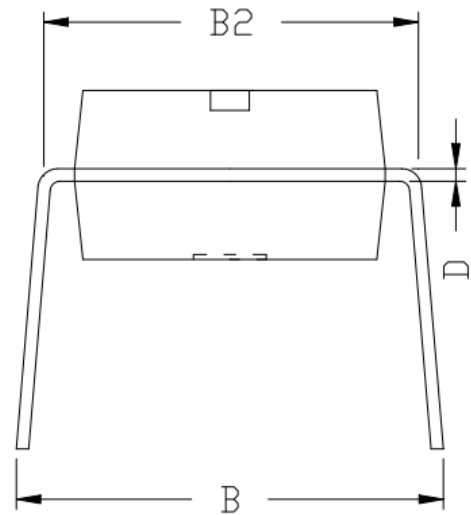
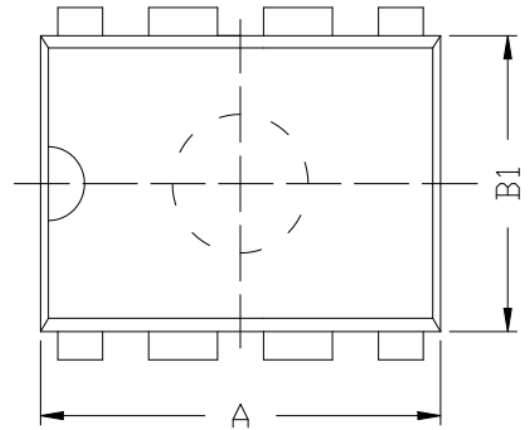
SOP8 外形尺寸

封装尺寸			
符号	最小值/mm	典型值/mm	最大值/mm
A	1.40	-	1.80
A1	0.10	-	0.25
A2	1.30	1.40	1.50
b	0.38	-	0.51
D	4.80	4.90	5.00
E	3.80	3.90	4.00
E1	5.80	6.00	6.20
e		1.27BSC	
L	0.40	0.60	0.80
c	0.20	-	0.25
θ	0°	-	8°



DIP8 外形尺寸

封装尺寸			
符号	最小值/mm	典型值/mm	最大值/mm
A	9.00	9.20	9.40
A1	0.33	0.45	0.51
A2	2.54TYP		
A3	1.525TYP		
B	8.40	8.70	9.10
B1	6.20	6.40	6.60
B2	7.32	7.62	7.92
C	3.20	3.40	3.60
C1	0.50	0.60	0.80
C2	3.71	4.00	4.31
D	0.20	0.28	0.36
L	3.00	3.30	3.60



订购信息

零件号	温度 范围 (°C)	封装
CLM488CSA+	0 ~ +70	SOIC-8
CLM488ECSA+	-40 ~ +85	SOIC-8
CLM488ESA+	-40 ~ +85	SOIC-8
CLM488EESA+	-40 ~ +85	SOIC-8
CLM488CPA+	0 ~ +70	DIP-8
CLM488ECPA+	0 ~ +70	DIP-8
CLM488EPA+	-40 ~ +85	DIP-8
CLM488EPA+	-40 ~ +85	DIP-8

编带式包装为 2500 颗/盘

重要声明

Chiplon有权在不事先通知的情况下，保留更改上述资料的权利。